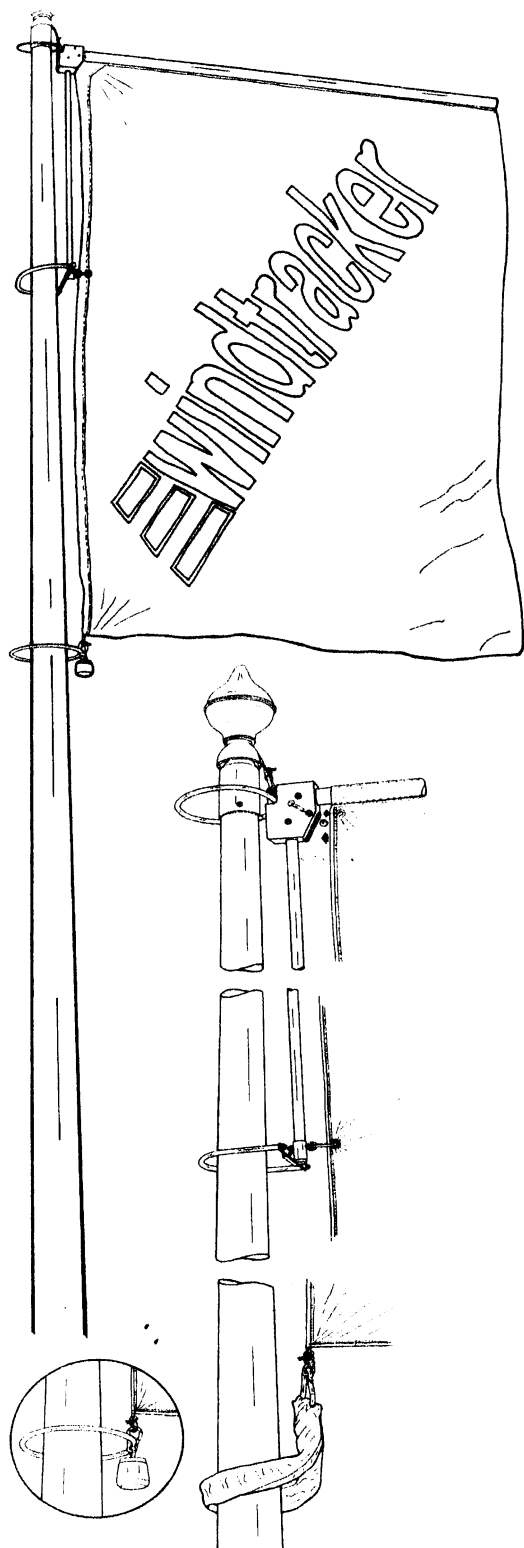
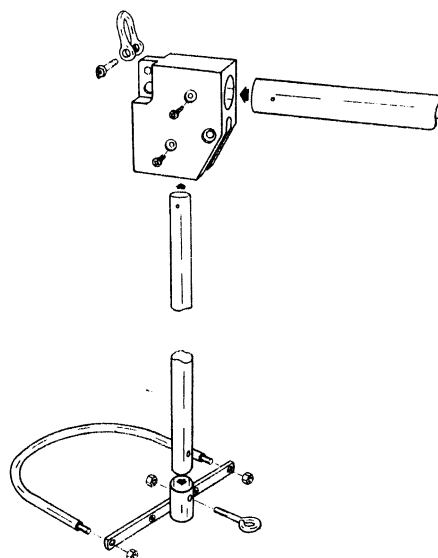


**formenta**  
INTERNATIONAL AB

**Ing. Tomáš Valenta**  
Staré Oldřichovice 4  
562 01 Ústí nad Orlicí  
fax: 465 526 321  
mobil: 604 45 02 47



**Windtracker** - řešení , aby vlajka vlála i při slabém větru.



#### Postup montáže:

1. Namontujte tyče do horního zádržného bloku. Vsaďte a utáhněte šroubky. Upevněte zdvihací lano do háčku a vyvěste WINDTRACKER do normální pracovní výšky pro provedení kroku 2.
2. Přimontujte oko na spodní konec tyče a utáhněte šroubky.
3. Upevněte vlajku přetažením přes tyč. Připevněte ji tam, kde zapadne do otvoru zádržného bloku. Zabezpečte ji zámkovým kolíčkem a kroužkem.
4. Spojte oko s otvorem ve středu vlajky a zabezpečte plastovou sponkou. Nakonec upevněte odpovídající vyvažovací závaží na dolní konec vlajky. U stožáru s venkovním zdvihacím systémem napojte lano k háčku na závaží.

#### Upozornění:

Ačkoli Wintracker je velmi odolný proti opotřebení, zkontrolujte 3-4 krát ročně, že nedošlo k opotřebení některých částí.

(Neposkytuje se záruka na opotřebené dílce.)

